

CORNING

LANscape®
Pretium® Solutions

对速度的需要推动了数据中心高密度 OM3 / OM4 的光学连接

Doug Coleman, 康宁光通信技术与标准经理 ; 佟天阳 译

使用 OM3/OM4 激光优化的 50/125 μm 多模光纤的光学连接应运而生, 已经成为数据中心选择的媒介。10GBASE-SR 以太网成为了数据中心主要的数据传输速率, 以响应服务器虚拟化, 融合网络和减少 I/O 服务器瓶颈的需求。数据中心部署 OM3/OM4 连接性解决方案以满足 10G 双芯串行传输, 以及未来迁移到 40/100G 并行光学的需求。数据中心中高端口数 10/40/100G 电子设备需要利用高密度光学连接, 以促进缓解电缆管理, 优化路径和空间利用率, 以及支持绿色计划。

对速度的需求

服务器虚拟化和聚合网络的驱动需要更高的网络数据传输速率。服务器虚拟化通过集成多个应用在一台服务器上增加利用率, 以减少服务器的数量。每台服务器能够支持更多的应用, 通过技术改进虚拟化软件和多核处理器 (图 1)。以前的服务器每台运行一个应用, 典型的利用率为 15-20%, 目前的虚拟化服务器有能力支持 20 到 25 应用, 这可以提高利用率达到 80~90%。预期虚拟化服务器可能在不久的将来可以支持 100 个应用。一个物理服务器上运行 25 应用可以节约材料和能源成本, 因为它可以减少 24 单应用服务器。

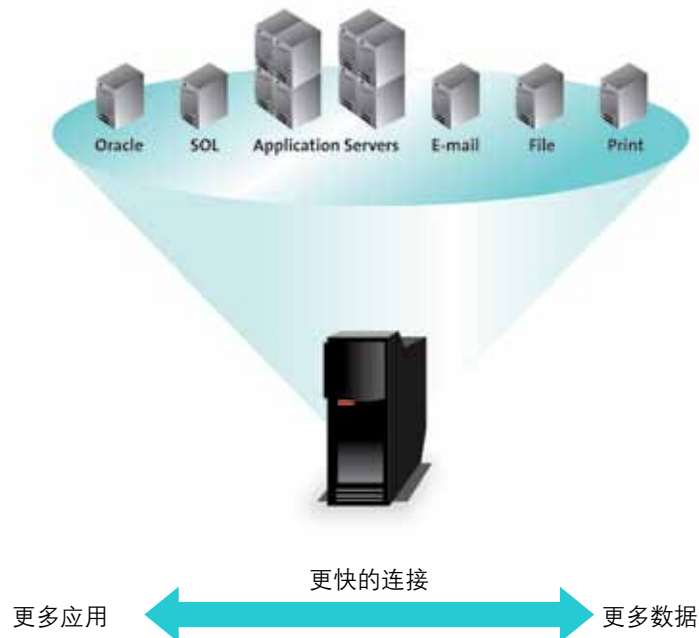
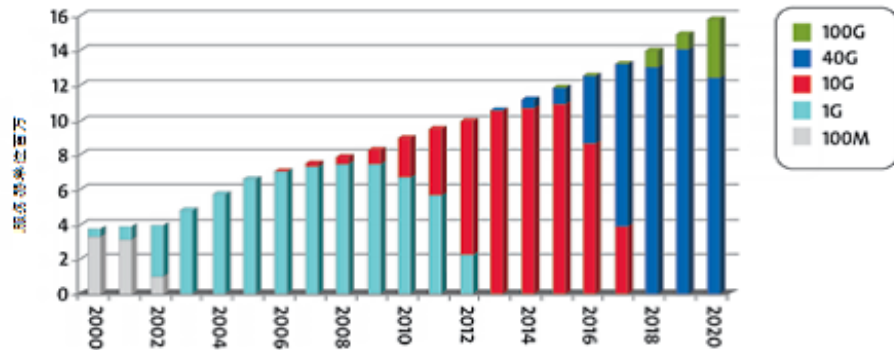


图 1

每台服务器增加一定数量的应用，会产生 =>10G 的吞吐量的需求。根据服务器的带宽要求，一个 8 核处理器可以驱动几十 Gb/s 的带宽。也就是说需要更高数据传输速率的网络基础设施，以适应更高级别的服务器 I/O 性能。图 2 提供了一个服务器连接速度预测 (10G,40G 和 100G)。预计在未来两年里 10G 将会快速的应用在服务器和网络交换机上，如核心和汇聚交换机。

40/100 Gb 以太网

X86 服务器的以太网连接速率



源于：英特尔 / 博科 (2007 年 11 月)

图 2

数据中心使用多种网络出现了运营和维护问题，每个网络需要专用的电子设备和布线设施。以太网和光纤通道是典型的网络类型，以太网在用户和计算机设备之间提供一个局域网 (LAN)，而光纤通道提供了服务器和存储之间的连接来创建一个存储区域网络 (SAN)。标准的变化已经使两个网络发生了融合，如以太网光纤通道 (FCoE)。

FCoE 是一个简单的透传法，在服务器端将光纤通道数据帧封装成以太网数据帧。在通过局域网发送它们之前，服务器将光纤通道数据帧封装到以太网数据帧，然后当 FCoE 数据帧被接收后再对它们解封。融合网络利用低成本的以太网电子设备传输以太网和光纤通道数据。

表 1 提供了光纤通道行业协会 (FCIA) 对 FCoE 速度路径的路线图。在 10G FCoE 利用串行双路光纤传输,40/100G FCoE 速度需要并行光学来实现。

FCoE 速度路线图

Product Naming	Throughput (MB/sec)	Equivalent Line Rate(Gbaud)	Year Tii Spec Completed	Market Availability
10GFCoE	2400	10.313	2008	2009
40GFCoE	9600	41.225	TBD	Market Demand
100GFCoE	24000	103.125	TBD	Market Demand

表 1

OM3 或 OM4 是数据中心的首选光纤

OM3 和 OM4 激光优化的 50/125 μm 多模光纤是数据中心选择的连接类型。这种光纤与单模光纤相比提供了一个重要的价值定位，多模光纤利用低成本 850nm 收发器实现串行和并行传输。IEEE 802.3ba 40/100G 以太网标准于 2010 年 6 月批准，并且规定了多模光纤的并行光学传输。在指导被开发出来时由于 850nm VCSEL 的调制限制，并行光传输被指定代替串行传输。OM3 和 OM4 是被纳入标准的唯一多模光纤。40/100G 标准没有对 CAT UTP/STP 铜缆做出指导。

CORNING
LANscape®
Pretium® Solutions

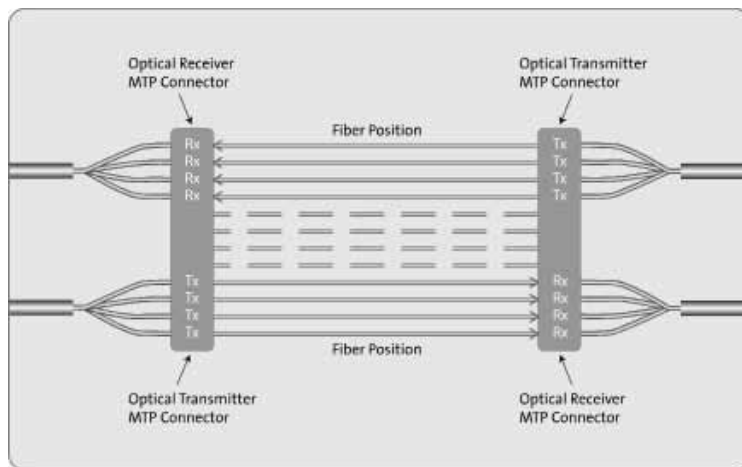


图 3 – 40GBASE-SR4 并行光学

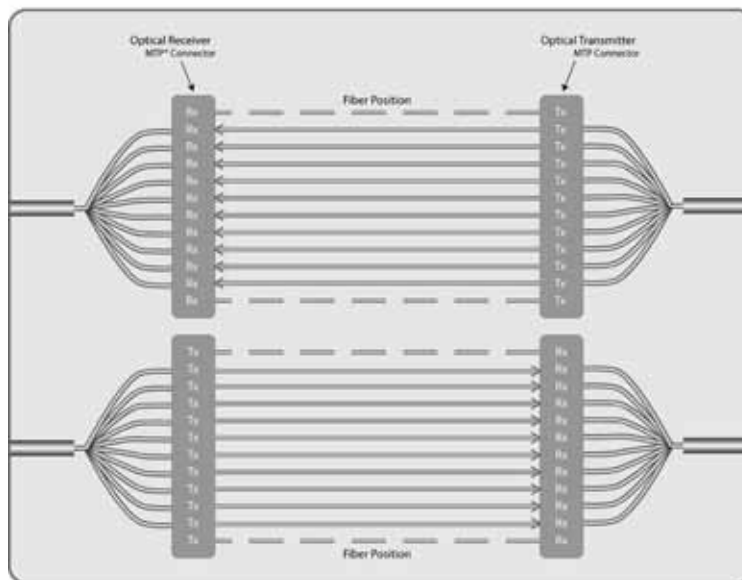


图 4 – 100GBASE-SR10 并行光学

表 2 提供了 OM3- 和 OM4- 规定的以太网和光纤通道的距离。以太网每个距离假设 1.5dB 总连接器损耗除了 OM4 40/100G 的情况，光纤通道假设 1.0 dB 总连接器的损耗。OM3 和 OM4 完全有能力支持现有的和新兴数据传输速率，因此物理层预期会有 15-20 年的使用寿命。

850 nm 以太网传输距离 (米)

	1G	10G	40G	100G
OM3	1100	300	100	100
OM4	1100	400 ¹ /550 ²	150	150

1. 10G 标准建议的传输距离
2. 指导长度

850 nm 光纤通道传输距离 (米)

	1G	10G	40G	100G
OM3	1100	300	100	100
OM4	1100	400 ¹ /550 ²	150	150

表 2

CORNING
LANscape®
Pretium® Solutions

高密度光学连接

网络交换产品可用的 SFP+ 接口卡达到 48 个, 每个机架式交换机使用超过 1000 芯 OM3/OM4 光纤为 10G 双芯光纤串行运作。预计未来 40/100G 交换机使用每机架超过 4000 芯的光纤来部署并行光学。网络电子设备高芯数需求需要高密度光缆和硬件解决方案来最大化利用的路径和空间, 缓解光缆管理和简化连接到系统的电子设备。

抗弯曲 OM3/OM4 光纤提供了非常小的光缆直径和硬件组件产生了最高的数据中心连接密度。相比传统的多模光纤, 抗弯曲 OM3/OM4 光纤有助于降低 15-30% 的主干光缆直径和提供超过 4000 芯光纤的配线架密度。主干光缆直径的降低可以消耗更少的路径和空间, 以及支持更有效的使用光缆桥架, 使得主要材料成本节约 (图 5)。

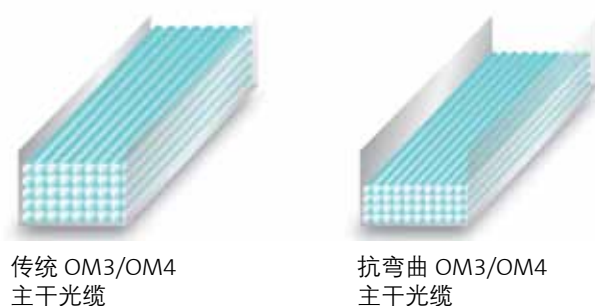


图 5

数据中心如今需要安装高密度 12 芯 MPO 接头 OM3/OM4 主干光缆。这些可用于双路光纤串行传输, 并提供一个有效的迁移路径到并行光学, 需要 MPO 接口连接到交换机设备和服务器网卡 (图 6)。



图 6

CORNING
LANscape®
 Pretium® Solutions

高密度模块化 4U 和 1U 配线架硬件可以容易的支持双路光纤串行传输，使用 MPO/LC 模块 (图 7) 简化了迁移到并行光学的路径。MPO/LC 模块用于扇出主干光缆末端的 12 芯 MPO 连接器到单芯或双芯型连接器。单芯和双芯跳线可以用于连接到系统设备端口和交叉连接区域的配线架。MPO/LC 模块很容易拆除和替换成 MPO 适配器模块，根据需要转换成并行光学传输。40G 多模光纤传输将使用一个 12 芯 MPO 接头，100G 多模光纤传输将使用一个 24 芯 MPO 连接器连接到收发器接口。



图 7

光纤配线架集成的托盘可以容纳 MPO/LC 模块。每个托盘都可以安装四个独立的 MPO/LC 模块以提高模块化，便于移动，增加和变更。4U 和 1U 配线架分别有 12 个和 2 个托盘。4U 配线架通常是用于连接到高密度电子设备以及交叉互联使用。1U 配线架通常用于主干光缆与架顶式接入交换机互联。图 8 和 9 举例说明配线架设计，表 3 提供了配线架光纤的容量。



图 8 – 4U 光纤配线架

CORNING
LANscape®
 Pretium® Solutions



图 9 – 1U 光纤配线架

4U Housing	10G Ports 2-fiber LC Duplex	40G Ports 12-fiber MPO	100G Ports 2 x 12-fiber MPOs	10G Ports 24-fiber MPO
Circuit Capacity	288	192	96	192
Fiber Capacity	576	2304	2304	4608

10U Housing	10G Ports 2-fiber LC Duplex	40G Ports 12-fiber MPO	100G Ports 2 x 12-fiber MPOs	10G Ports 24-fiber MPO
Circuit Capacity	48	32	16	32
Fiber Capacity	96	384	384	768

表 3

MPO/LC 扇出跳线组件已经成为一种很流行的方法，用来连接到高端口数网络交换机。一个使用 MPO 连接的主干光缆与扇出跳线端接，装配在网络电子设备的配线架。扇出跳线一端装有一个 MPO 连接器，而另一端装有单芯或双芯连接器。相比于典型的双芯跳线，扇出跳线组件不但大大的减少了连接到电子设备的布线量，易于管理，而且提高了冷却效率。此外，扇出跳线组件可以配置交错排列的分支，相匹配于电子设备接口卡的接口位置 (图 10)。当转换成并行光学，您只需简单的移除扇出跳线组件，替换为适当的 MPO 跳线即可。

CORNING
LANscape®
Pretium® Solutions

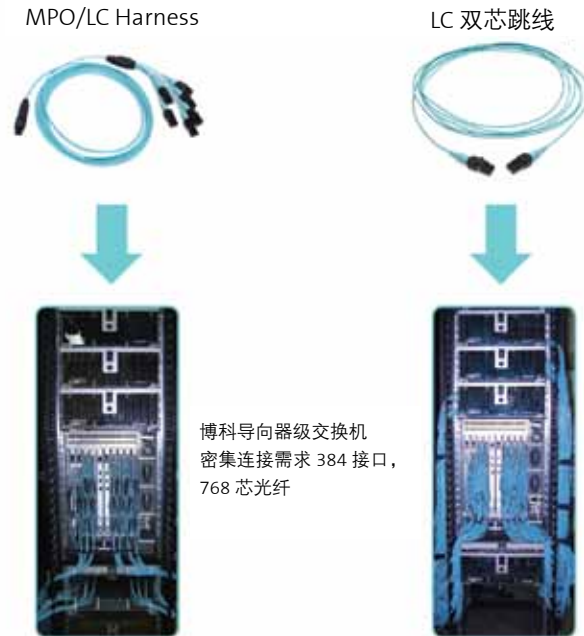


图 10

结论

现有和新兴的网络技术推动数据中心中增加数据传输速率和光纤使用的需要。高密度光学连接解决方案是应对这些趋势必要的解决方案，不但可以充分利用光缆管理和数据中心使用面积，而且可以简单的从双芯串行传输迁移到 12 和 24 芯并行光学传输。OM3/OM4 光学连接解决方案已做好准备迎接这些挑战。

CORNING
LANscape®
Pretium® Solutions

康宁光通信中国
上海市漕河泾高科技开发区桂箐路111号立明大厦3楼
电话: 86 21 5450 4888
传真: 86 21 5427 7898
www.corning.com

CORNING

LANscape®
Pretium® Solutions