

CORNING

Evolv™ Nettoyeur de port (avec technologie Pushlok™)

P/N 009-237-FR

Version 2

Document	www.corning.com/opcomm . Cliquez sur "Resources/Procédures Standard Recommandées."
009-235-FR	Evolv™ Terminaux avec technologie Pushlok™
009-236-FR	Evolv™ Cordons Drop avec technologie Pushlok™

1. Généralités

Cette procédure décrit une méthode générale pour l'utilisation de l'Evolv™ Nettoyeur de port (avec technologie Pushlok™). (p/n CLEANER-PUSHLOK.)

La figure 1 illustre les composants du nettoyeur de port et des pointes interchangeables.

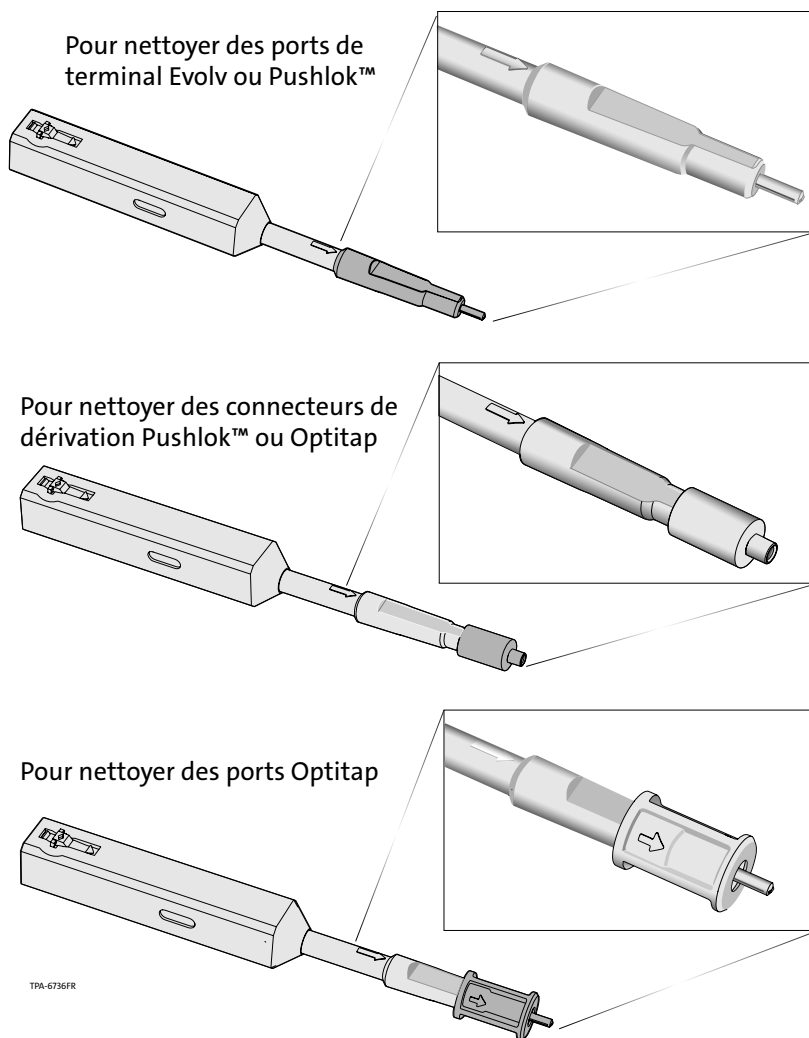


Figure 1

2. Précautions

2.1 Précautions liées au laser

	AVERTISSEMENT : ne jamais regarder directement dans l'extrémité d'une fibre qui peut transporter une lumière laser. La lumière laser peut être invisible et peut endommager vos yeux. Regarder directement ne provoque aucune douleur. L'iris de l'œil ne se fermera pas involontairement, comme lorsqu'on regarde une lumière brillante. Il est donc possible que la rétine soit endommagée. En cas de suspicion d'exposition accidentelle à la lumière laser, prendre immédiatement rendez-vous pour un examen des yeux.
--	---

2.2 Précautions lors de la manipulation de câbles

REMARQUE : le câble de fibre optique est sensible aux forces excessives de traction, de pliage et d'écrasement. Consulter la fiche technique du câble lors de l'installation. Ne pas plier le câble au-delà du rayon de courbure recommandé. Ne pas appliquer de force de traction supérieure à celle indiquée. Ne pas écraser le câble ni le laisser s'entortiller. Cela pourrait provoquer des dommages qui pourraient altérer les caractéristiques de transmission du câble et conduire à son remplacement.

2.3 Précautions lors de la manipulation des cordons Pushlok™

	REMARQUE : toujours laisser les bouchons anti-poussière sur les cordons Pushlok lorsqu'ils ne sont pas utilisés. De la poussière et d'autres contaminants sur les faces d'extrémité peuvent dégrader les performances du système.
--	--

2.4 Précautions relatives aux produits chimiques

Lors de l'utilisation de produits chimiques, se référer au conteneur ou aux fiches MSDS pour les précautions spécifiques à chaque terminal.

3. Nettoyage des connecteurs Pushlok ou OptiTap®

Étape 1: S'il n'a pas encore été installé, placer le petit adaptateur rond à l'extrémité de l'outil (Figure 2).
À noter : la fente la fente en haut de l'adaptateur.

Étape 2: Retirer le bouchon anti-poussière du connecteur Pushlok/OptiTap (Figure 3).

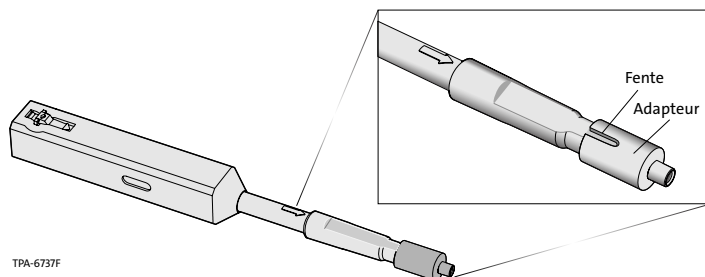


Figure 2

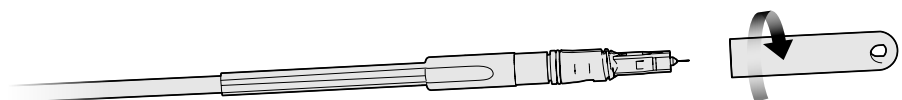


Figure 3

Étape 3: Pour nettoyer l'extrémité du connecteur :



ATTENTION: Ne pas exercer de force excessive pendant l'insertion. Le connecteur et l'outil pourraient être endommagés.

Étape 4: Insérer avec précaution la ferrule du connecteur dans l'adaptateur de l'outil jusqu'à ce que ce dernier butte contre l'extrémité du connecteur (Figure 4).

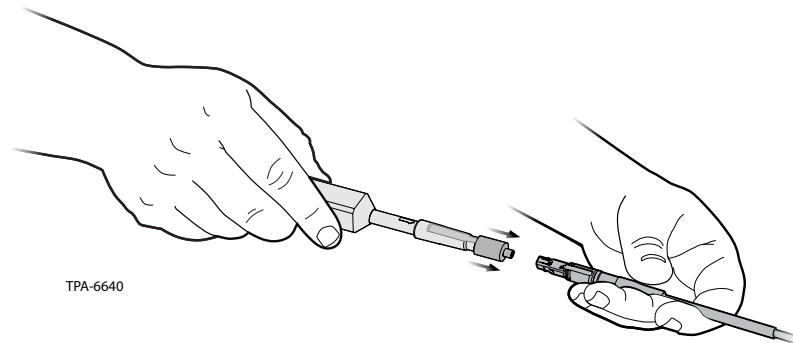


Figure 4

Étape 5: Pousser l'outil de nettoyage et le connecteur jusqu'à entendre un « clic » audible (Figure 5).

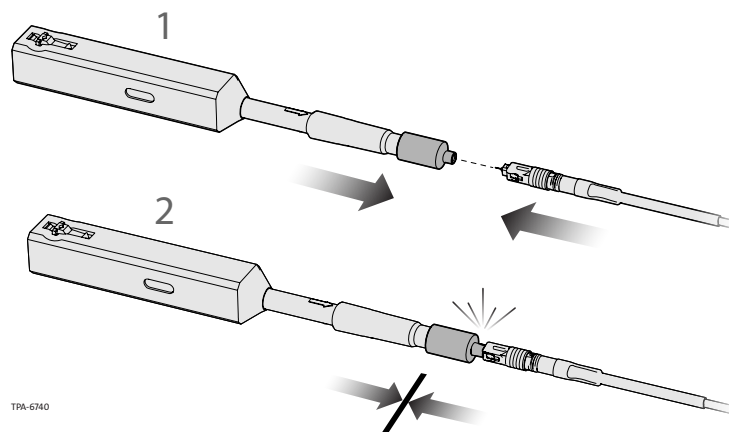


Figure 5

REMARQUE: ne pas incliner le nettoyeur pendant l'insertion de l'extrémité dans l'adaptateur. Ne pas exercer de force excessive pendant l'insertion. Le connecteur et/ou le nettoyeur pourraient être endommagés. En cas de résistance lorsque le corps du nettoyeur est enfoncé vers le connecteur, retirer le connecteur du bouchon de guidage et vérifier la présence d'une contamination sur le connecteur ou dans le bouchon.

Étape 6: Le processus de nettoyage est maintenant terminé. Retirer l'outil du connecteur. Replacer le bouchon anti-poussière jusqu'à ce que vous soyez prêt à raccorder le connecteur au cordon du terminal.

4. Nettoyage du port du terminal Pushlok™

Étape 1: Si un adaptateur est déjà installé, le retirer comme indiqué sur la figure 6.

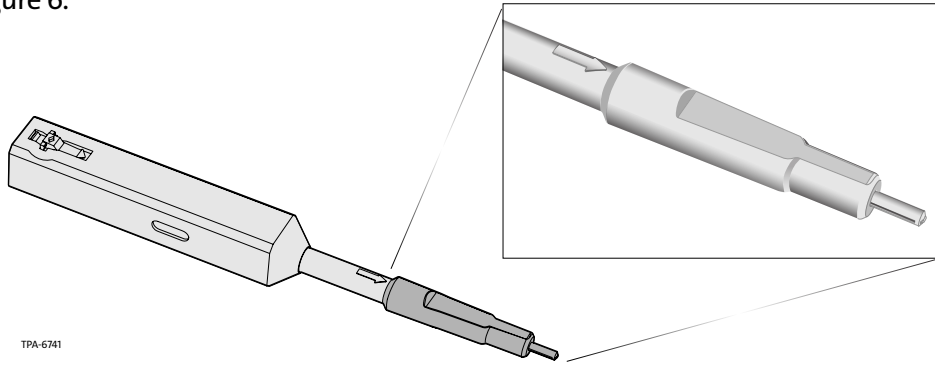


Figure 6

Étape 2: Retirer la prise de protection du port là où le connecteur sera raccordé (Figure 7).

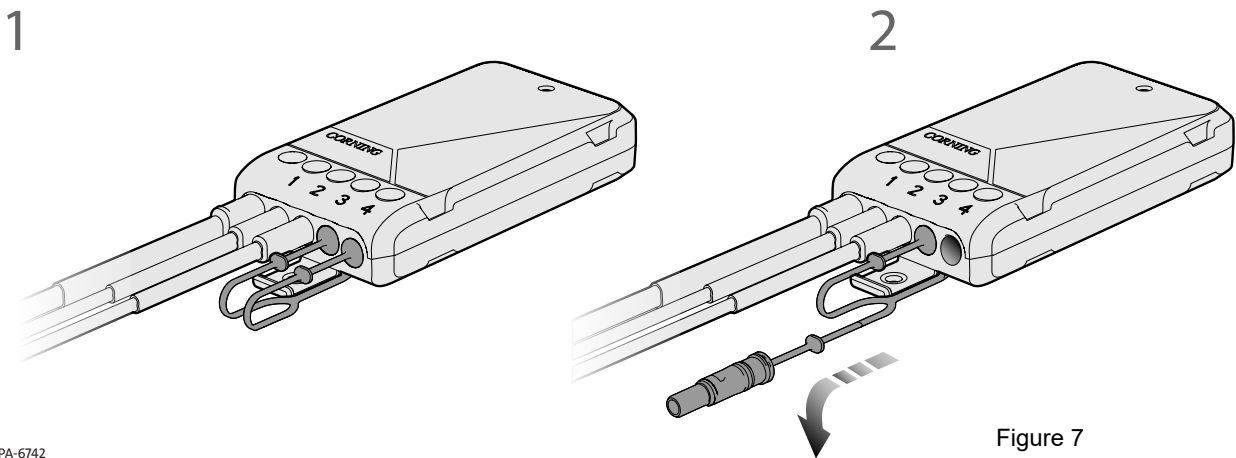


Figure 7

Étape 3: Insérer l'outil de nettoyage dans le port du terminal jusqu'à ce que l'outil arrive au fond et qu'un « CLIC » se fasse entendre (Figure 8).

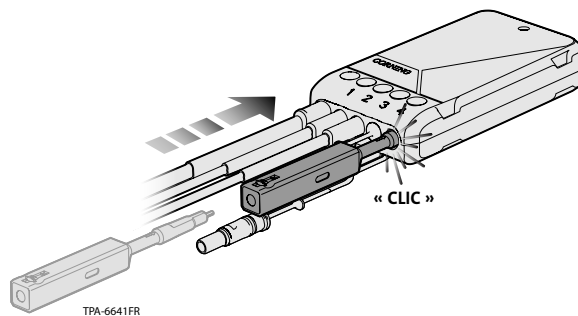


Figure 8

Étape 4: Le processus de nettoyage est maintenant terminé. Retirer l'outil du port. Replacer la prise anti-poussière jusqu'à ce que vous soyez prêt à raccorder le connecteur au terminal.

5. Outil de nettoyage du port de terminal OptiTap®

Étape 1: Installer l'adaptateur pour le terminal OptiTap comme indiqué ci-dessous.

Étape 2: Insérer l'outil de nettoyage dans le port OptiTap.

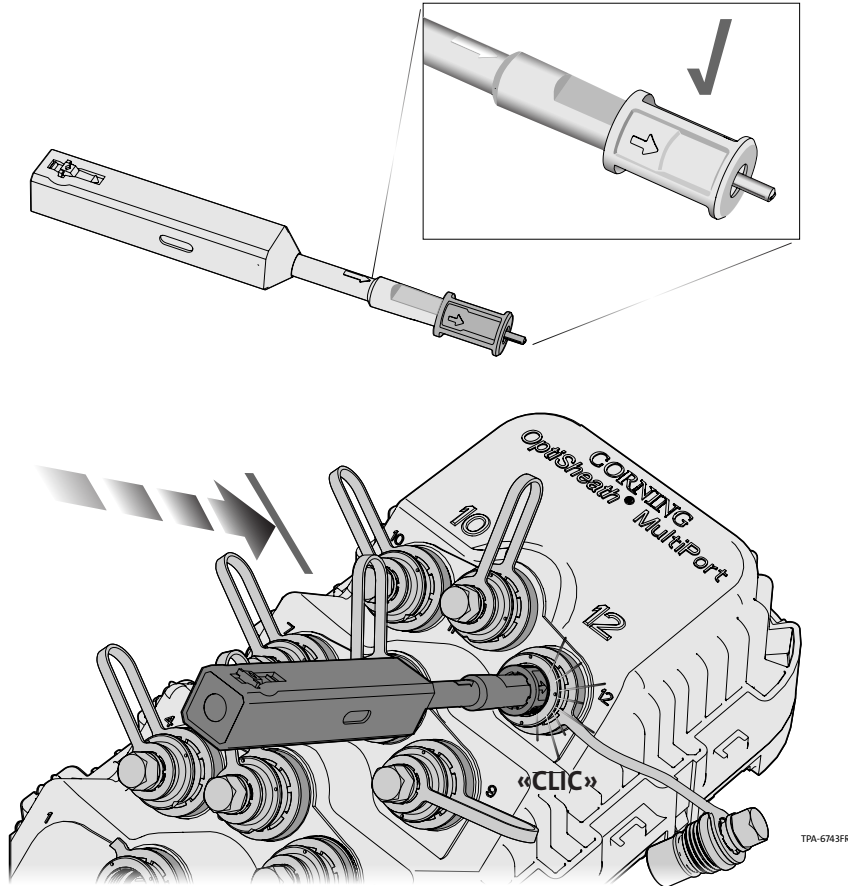


Figure 9

Étape 3: Insérer l'outil de nettoyage dans le port du terminal jusqu'à ce que l'outil arrive au fond et qu'un « CLIC » se fasse entendre. (Figure 9).

Étape 4: Le processus de nettoyage est maintenant terminé. Retirer l'outil du port du terminal et replacer le bouchon anti-poussière jusqu'à l'installation du connecteur.